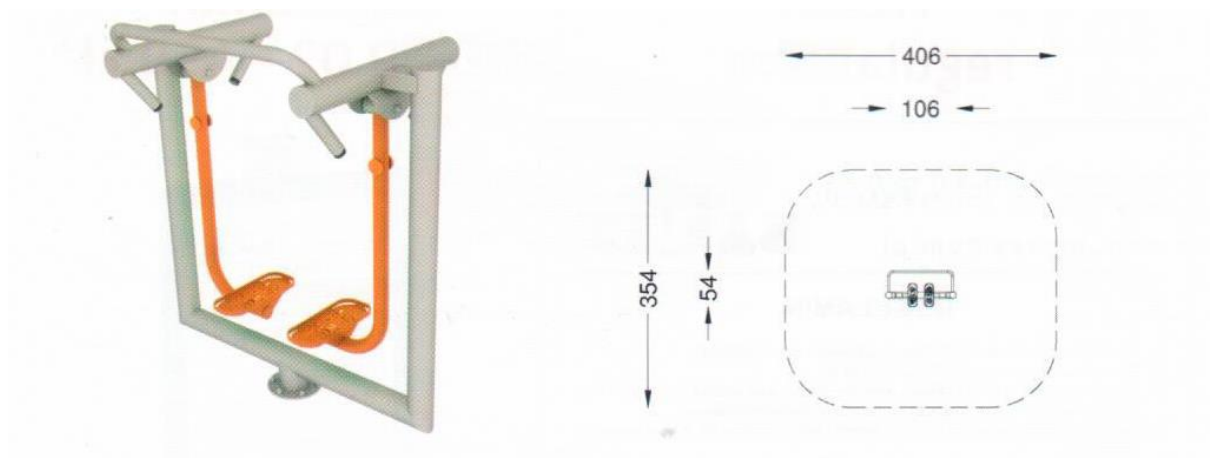


# SZKOŁA PODSTAWOWA W KRZYWDZIE

## 1. Urządzenie do siłowni plenerowej - biegacz



### Wymiary urządzenia:

wysokość: 135 cm

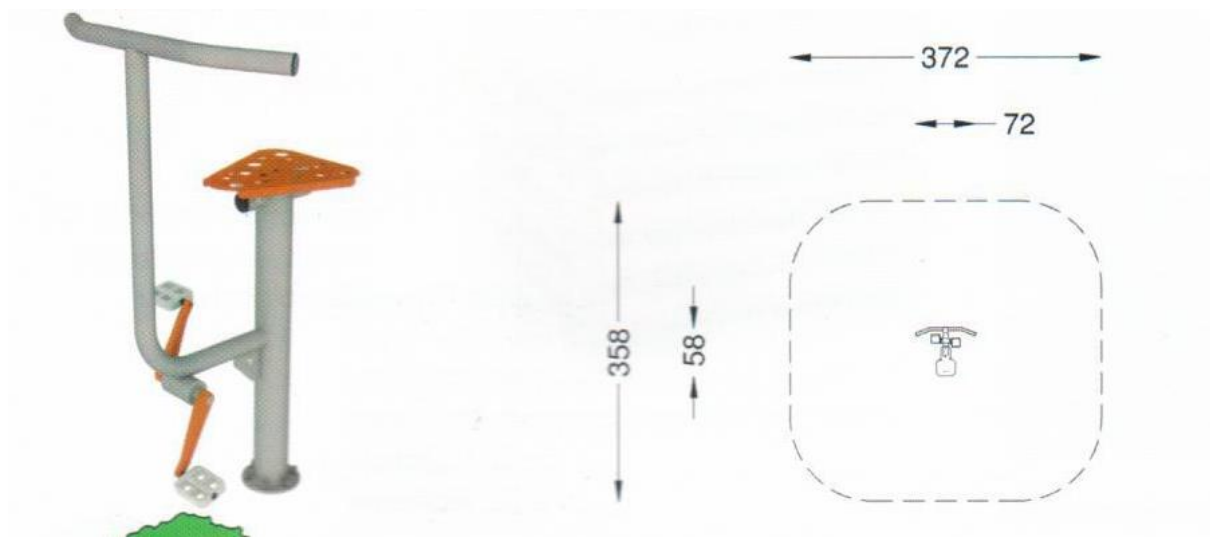
szerokość: 74 cm

długość: 120 cm

### Wymiary strefy użytkowej:

3,74 x 4,20 m

## 2. Urządzenie do siłowni plenerowej – rowerek



### Wymiary urządzenia:

wysokość: 120 cm

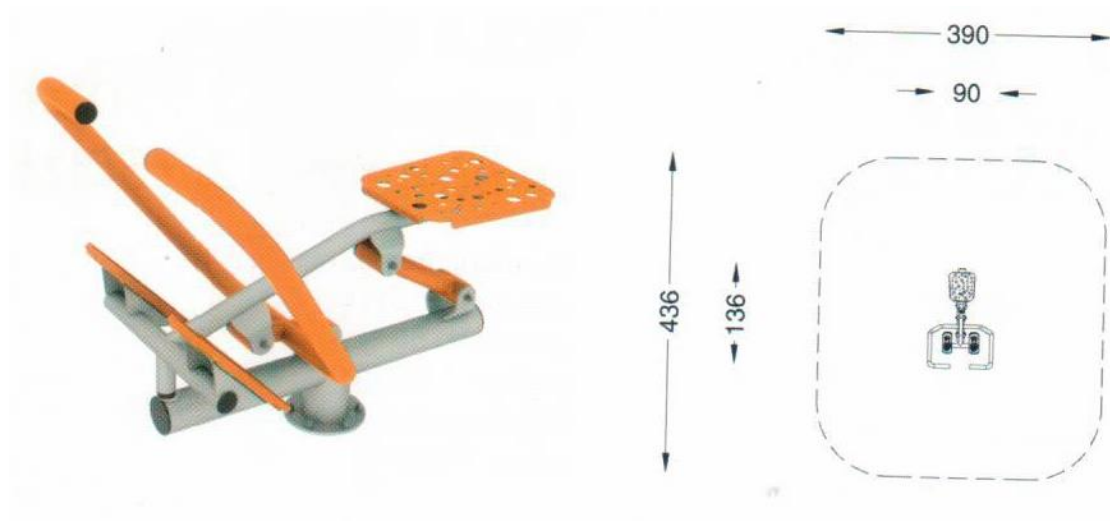
szerokość: 60 cm

długość: 75 cm

### Wymiary strefy użytkowej:

3,60 x 3,75 m

### 3. Urządzenie do siłowni plenerowej - wioślarz



**Wymiary urządzenia:**

wysokość: 100 cm

szerokość: 110 cm

długość: 95 cm

**Wymiary strefy użytkowej:**

4,10 x 3,95 m